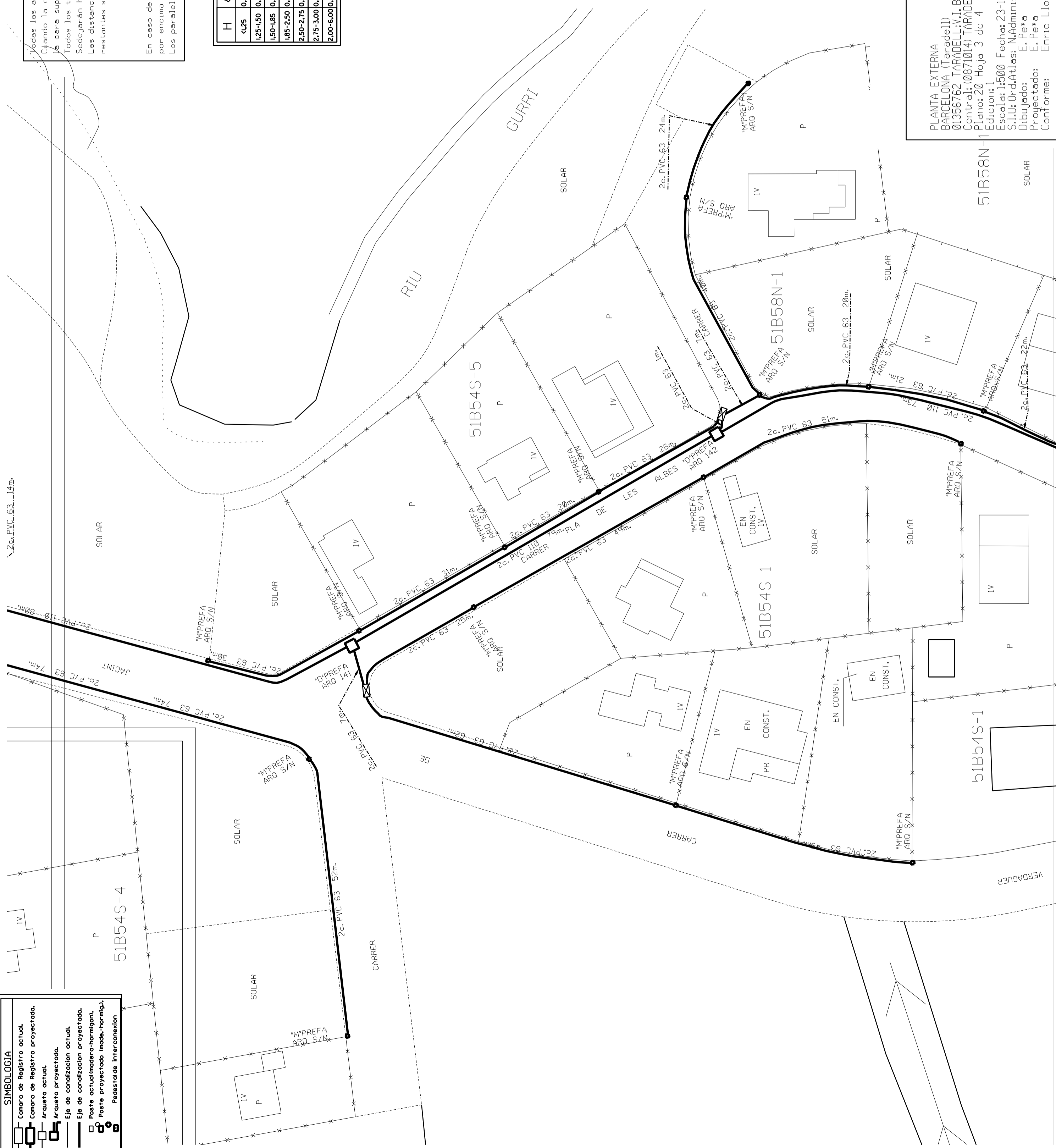
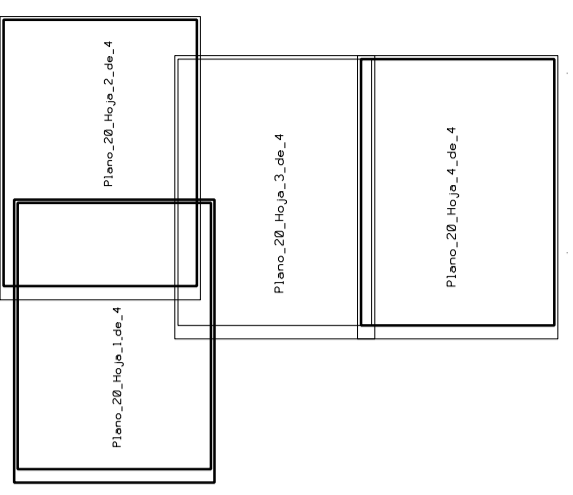
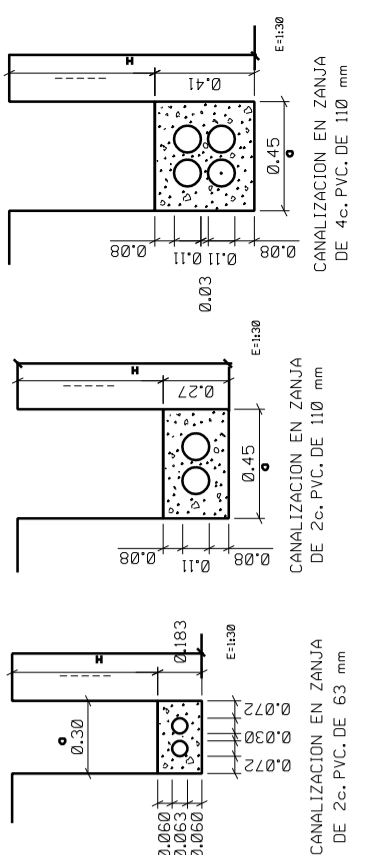


SIMBOLOGIA

	Cámara de Registro actual.
	Cámara de Registro proyectada.
	Arqueta actual.
	Arqueta proyectada.
	Eje de canalización actual.
	Eje de canalización proyectada.
	Poste actual (made-hornig).
	Poste proyectado (made-hornig).
	Pedestale de interconexión.

Todas las arquetas deberán ir en la acera ineludiblemente.
 Cuando la canalización transcurra por calzada deberá profundizarse hasta que el coro superior del prisma se encuentre a 60 cm. del nivel del suelo.
 Todos los tubos serán de PVC rígido.
 Se dejarán hilos guías.
 Los distancias mínimas entre el prisma de la canalización telefónica y los restantes servicios (tanto en cruce como en paralelismo):
 a) con líneas de Alta Tensión: 25 cm.
 b) con líneas de Baja Tensión: 20 cm.
 c) con otros servicios (agua, gas, alcantarilla): 30 cm.
 En caso de cruce y en general, la canalización telefónica deberá transcurrir por encima de las de agua y por debajo de las de gas.
 Los paralelismos se procurarán que sean un plano horizontal.

H	Ø
<1,25	0,45
1,25-1,50	0,50
1,50-1,85	0,55
1,85-2,50	0,60
2,50-2,75	0,65
2,75-3,00	0,70
2,00-6,00	0,75



Para suministro de materiales enviar E-Mail a <ingenieriaeste@telefonica.es> con asunto: Materiales Pyto 01356762

Para asesoramiento en obra llamar a: Sr. Santiago Diaz Tel 649 48 10 78

Telefónica

PLANTA EXTERNA
 BARCELONA (Tarade11)
 01356762 TARADELL; V.I. BARRI MONT-RODON
 Central: (0871014) TARADELL
 Plano: 20 Hoja 3 de 4
 Edici6n: 1

ESCALA: 1:500
 Fecha: 23-10-2008
 S.I.U: Ord.Atles: N.Administ:
 Dibuja6do: E. Pe*a
 Projectado: E. Pe*a
 Conforme: Enric Llorens Acezat

23-10-2008
 23-10-2008
 23-10-2008