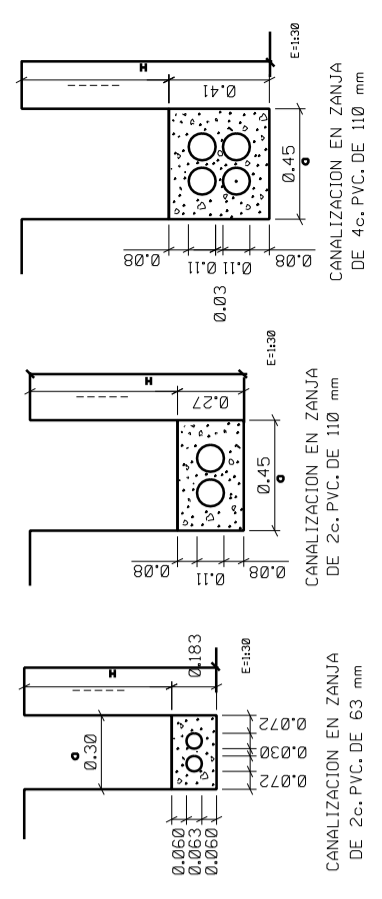


Todos los arquetes deberán ir en la acera ineludiblemente. Cuando la canalización transcurra por calzada deberá profundizarse hasta que la cara superior del prisma se encuentre a 60 cm. del nivel del suelo. Todos los tubos serán de PVC rígido. Se dejarán hilos guías. Los distancias mínimas entre el prisma de la canalización telefónica y los restantes servicios (tanto en cruce como en paralelismo):

- a) con líneas de Alto Tensión: 25 cm.
- b) con líneas de Baja Tensión: 20 cm.
- c) con otros servicios (agua,gas,alcant): 30 cm.

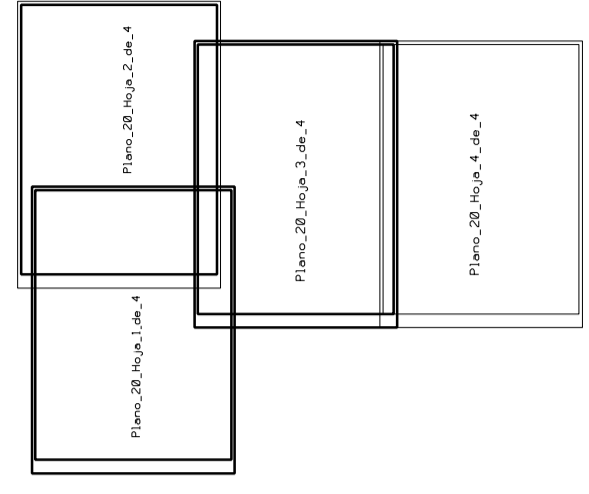
En caso de cruce y, en general, la canalización telefónica deberá transcurrir por encima de las de agua y por debajo de las de gas. Los paralelismos se procurarán que sean un plano horizontal.

H	a
4,25	0,45
1,25-1,50	0,50
1,50-1,85	0,55
1,85-2,50	0,60
2,50-2,75	0,65
2,75-3,00	0,70
2,00-6,00	0,75



SIMBOLOGIA

- Cámara de Registro actual.
- Cámara de Registro proyectada.
- Arqueta actual.
- Arqueta proyectada.
- Eje de canalización actual.
- Eje de canalización proyectada.
- Poste actual (madera-normigón).
- Poste proyectado (madera-normigón).
- Pedestales de interconexión.



Para suministro de materiales enviar E-Mail a ingenieriaeste@telefonica.es con asunto: Materiales Pyto 01356762

Para asesoramiento en obra llamar a : Sr. Santiago Diaz Tel 649 48 10 78

Telefónica

PLANTA EXTERNA
 BARCELONA (Taradell)
 01356762 TARADELL-V.I. BARRI MONT-RODON
 Central: (0871014) TARADELL
 Plano: 20 Hoja 4 de 4
 Edición: 1
 Escala: 1:500 Fecha: 23-10-2008
 S.I.U: Ord. Atlas; N.Administ:
 Dibujo: E. Pe*
 Proyecto: E. Pe*
 Contorme: Enric Llorens Acezat

23-10-2008
 23-10-2008
 23-10-2008