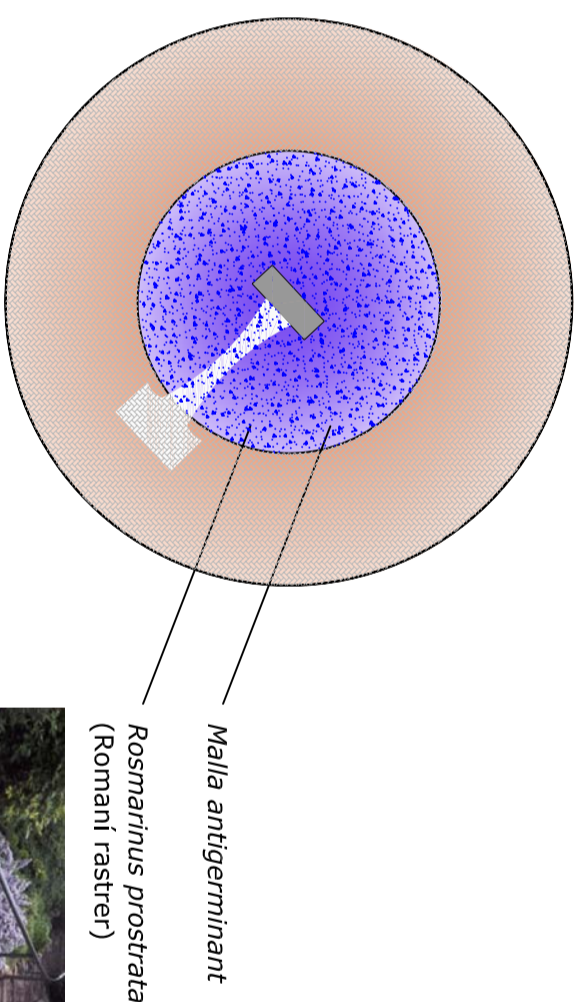


Estat actual



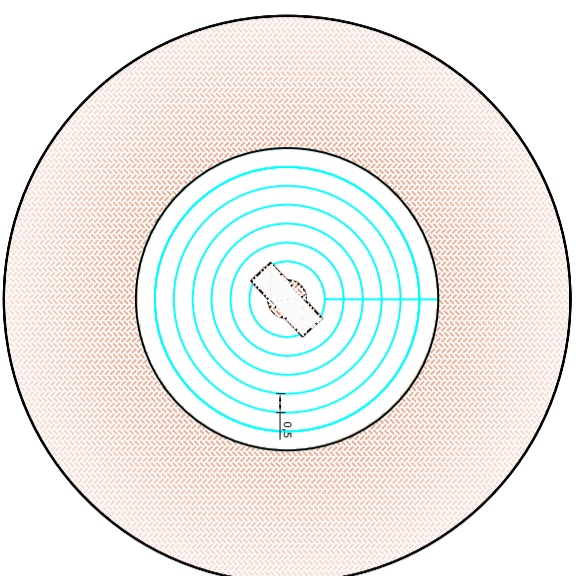
Foto estat actual



Proposta jardineria



Malla antigerminant
Rosmarinus prostrata
(Romaní rastret)



Sistema de reg

Tub de reg goteig

Tub de goteig de Ø16mm amb amb goters termosoldats i autocompensants, cada 50 cm, controlat per un programador de reg automàtic, a piles situat dins arqueta de reg existent.



PROJECTE DE
MILLORA DE LA ZONA
VERDA DE 3 ROTONDES
I ELS JARDINS DE
CA L'IGLESIES

Alcalde

Lluís Verdagué Vivé Signatura

Tècnic

Miquel Selles i Oliva Signatura

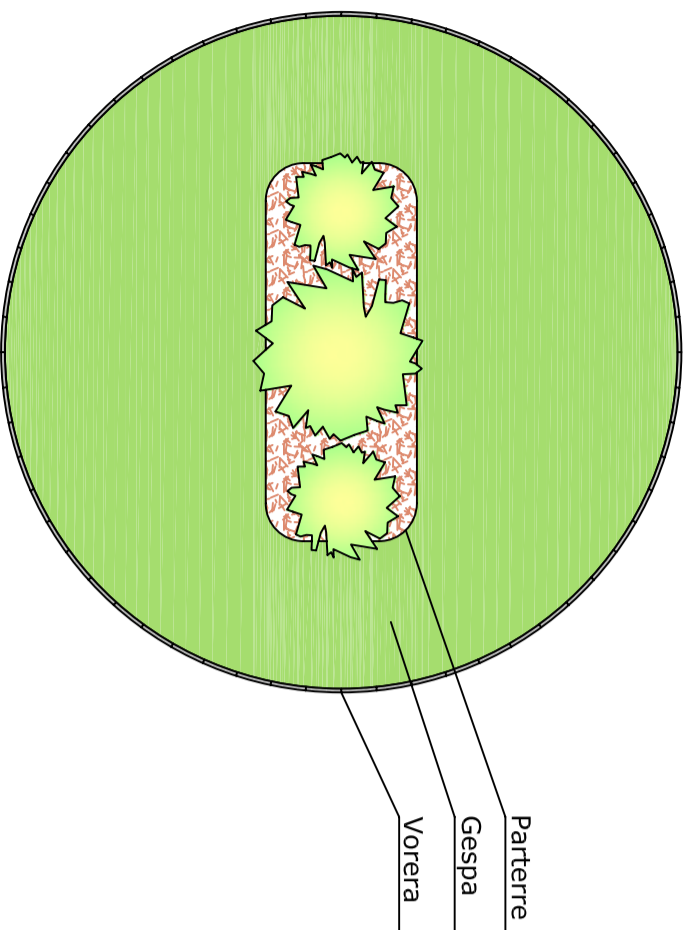
Situació

Rotonda carretera de Viladrau
Taradell (Barcelona)

Data	Escala	Nº planol
Gener 2009	1/2000	3

Planol

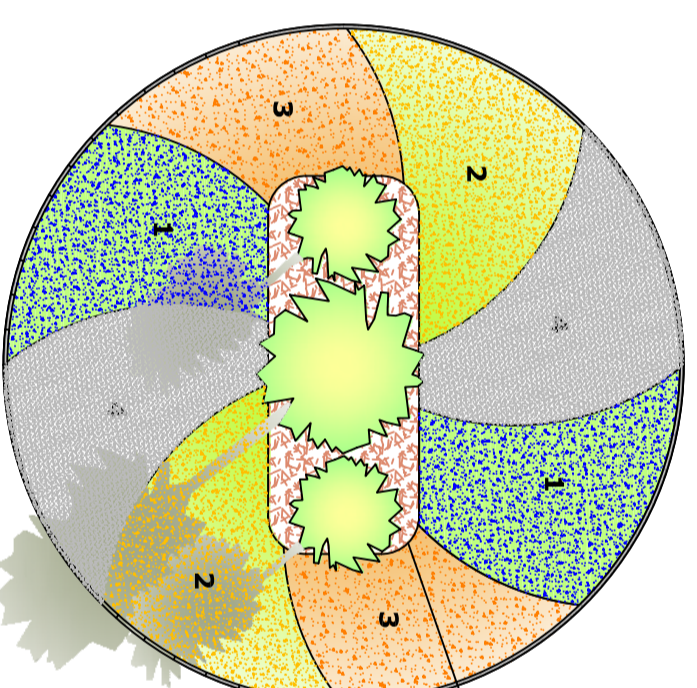
PROPOSTA



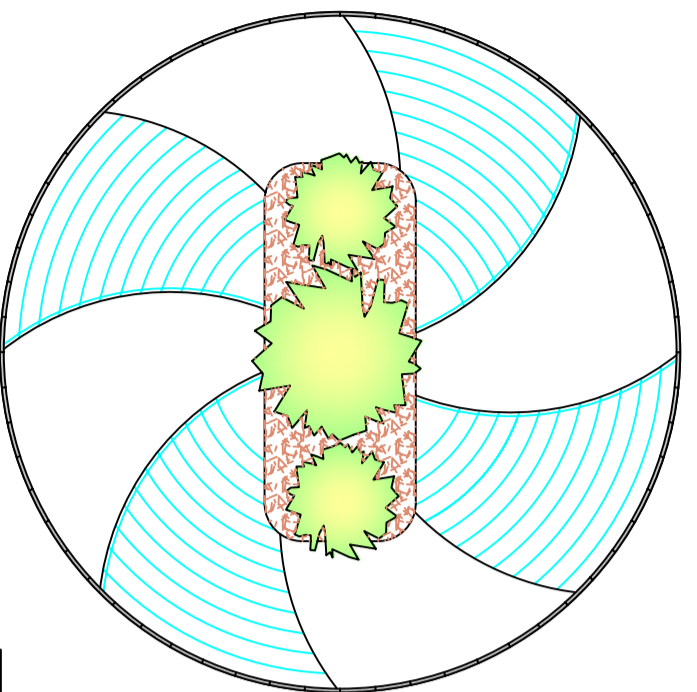
Estat actual



Foto estat actual



Proposta jardineria



Sistema de reg

Tub de goteig de Ø16mm amb amb goters termosoldats i autocompensants, cada 50 cm, controlat per un programador de reg automàtic, a piles situat dins arqueta de reg existent.

— Tub de reg goteig

- 1 Lavanda angustifolia (espigol)
- 2 Pennisetum alopecuroides
- 3 Totxo ceràmic triturat
- 4 Grava grisa tamany 1



PROJECTE DE
MILLORA DE LA ZONA
VERDA DE 3 ROTONDES
I ELS JARDINS DE
CA L'IGLESIES

Alcalde

Lluís Verdaguier Vivet Signatura

Tècnic

Miquel Selles i Oliva Signatura

Situació

Ronda carretera de Santa Eugènia
Taradell (Barcelona)

Data Escala N/Plànol

Gener 2009 1/2000 **4**

Plànol

PROPOSTA