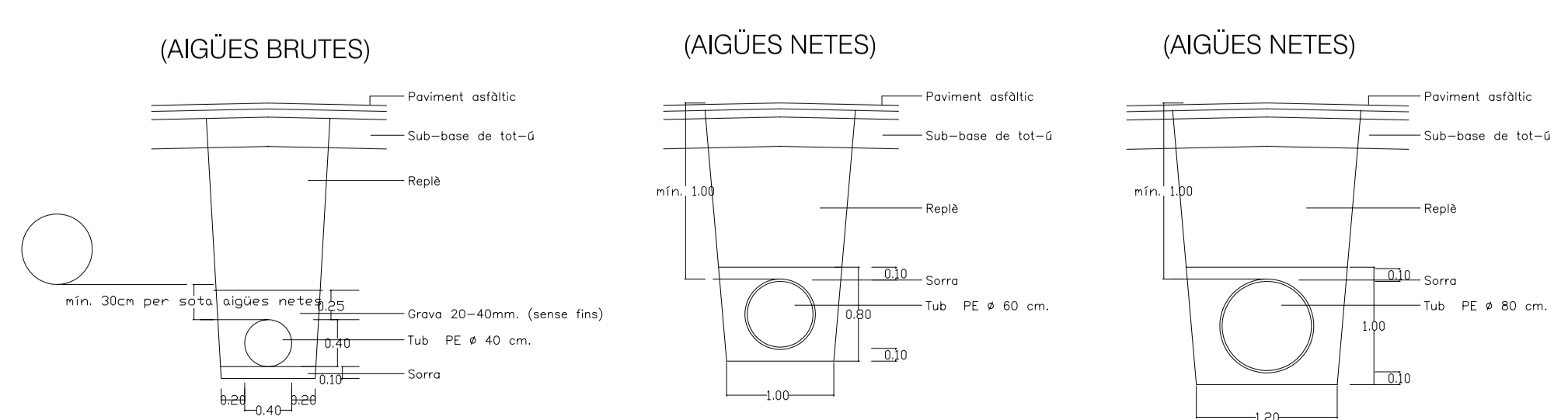
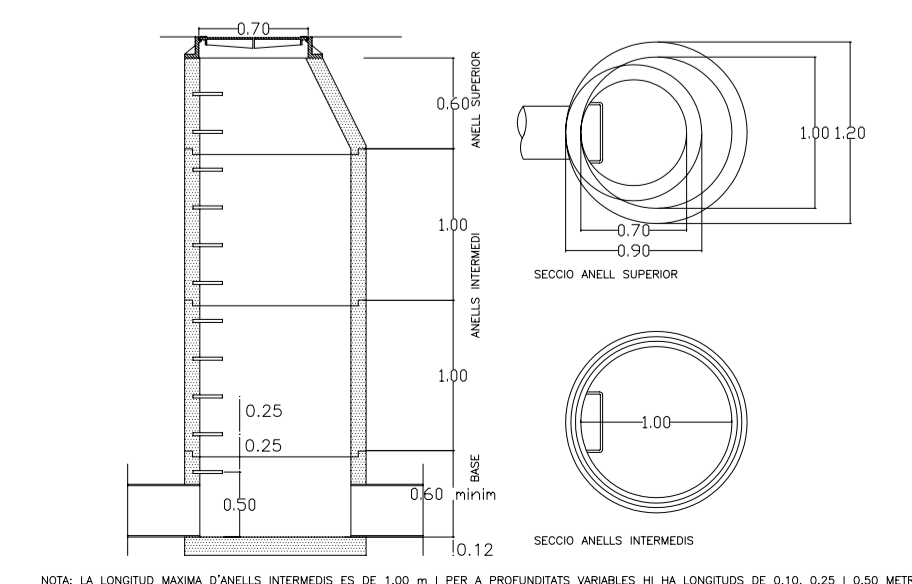




SECCIONS RASES PER A CANONADES DE POLIETILÈ TIPUS "ECOPAL" DE POLIECO



POU DE REGISTRE CIRCULAR PREFABRICAT DE DIÀMETRE 1,00 m.



- LLEGENDA**
- POU S AGÜES RESIDUALS EXISTENTS
  - POU S AGÜES RESIDUALS
  - POU S AGÜES PLUVIALS
  - - - CLAVEGUERA AGÜES RESIDUALS EXISTENTS
  - CLAVEGUERA AGÜES RESIDUALS
  - CLAVEGUERA AGÜES PLUVIALS

|                    |                          |                         |  |            |             |
|--------------------|--------------------------|-------------------------|--|------------|-------------|
|                    |                          |                         | PROJECTE EXECUTIU :                                      |            |             |
|                    |                          |                         | URBANITZACIÓ DE DIVERSOS CARRERS DEL CASC ANTIC. 1ª FASE |            |             |
| L' ALCALDE :       | EL SECRETARI :           | L'ARQUITECTE :          | TITOL DEL PLÀNOL :                                       |            |             |
|                    |                          |                         | PLÀNOL DE LA XARXA DE CLAVEGUERAM                        |            |             |
| LLUIS VERDAGUER    | LLEONARD FERRER          | J.Mª CLAPAROLS          | ESCALA :   | REGISTRE : | Nº PLÀNOL : |
|                    |                          |                         | A1 1/200<br>A3 1/400                                     | 2007-30    | U.05        |
| APPROVACIÓ FINAL : | APPROVACIÓ PROVISIONAL : | APPROVACIÓ DEFINITIVA : | DATA :   |            |             |
|                    |                          |                         | DESEMBRE 2008  |            |             |

NOTA: LA LONGITUD MÀXIMA D'ANELLS INTERMEDIS ES DE 1,00 m I PER A PROFUNDITATS VARIABLES H HA LONGITUDS DE 0,25 I 0,50 METRES